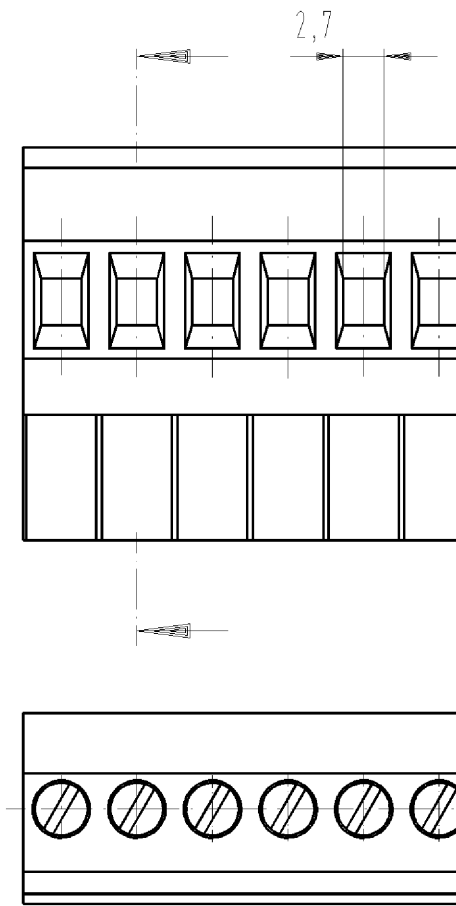
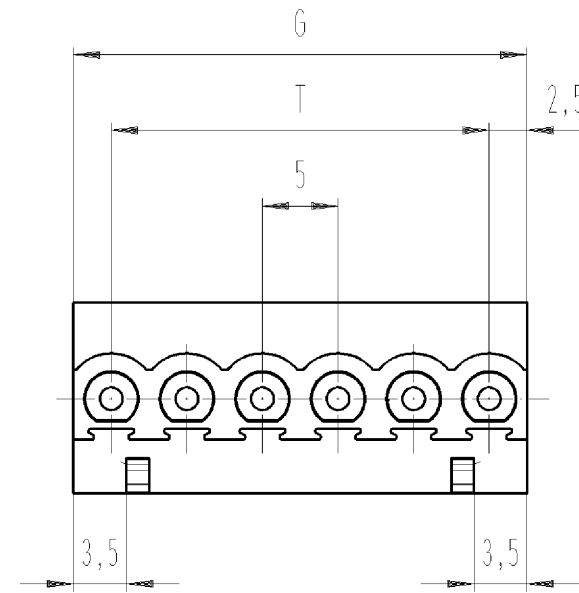
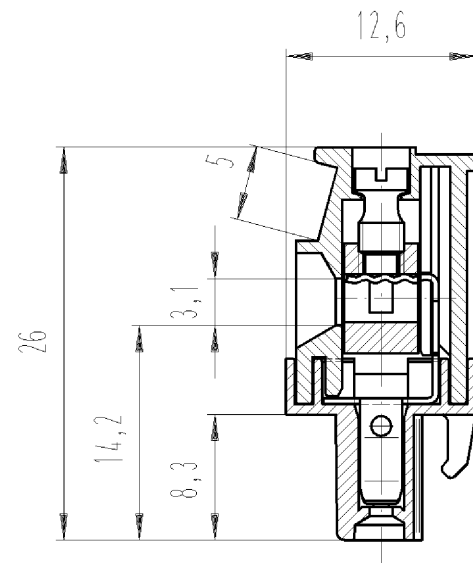


These dimensions will be especially checked at delivery  
 Only inspection dimensions  
 With /E marked dimensions are only valid for internal use

Diese Maße werden bei Abnahme besonders geprüft  
 Ausschließlich Prüfmaße  
 Mit /E gekennzeichnete Maße sind nur für interne Zwecke gültig

gezeichnete Ausführung 6-polig  
 drawn version 6-poles



Weitergabe sowie Vervielfältigung dieses Dokuments, Verwertung und Mitteilung seines Inhalts sind verboten, soweit nicht ausdrücklich gestattet. Die Reproduktion, Distribution und Nutzung dieses Dokuments sowie die Kommunikation der Inhalte an Dritte ohne schriftliche Genehmigung ist untersagt.

Teile-Nr. part number	Pol/ pole	G	T	Teile-Nr. part number	Pol/ pole	G	T
25.326.3253.F	2	10	5	25.326.4353.F	13	65	60
25.326.3353.F	3	15	10	25.326.4453.F	14	70	65
25.326.3453.F	4	20	15	25.326.4553.F	15	75	70
25.326.3553.F	5	25	20	25.326.4653.F	16	80	75
25.326.3653.F	6	30	25	25.326.4753.F	17	85	80
25.326.3753.F	7	35	30	25.326.4853.F	18	90	85
25.326.3853.F	8	40	35	25.326.4953.F	19	95	90
25.326.3953.F	9	45	40	25.326.5053.F	20	100	95
25.326.4053.F	10	50	45	25.326.5153.F	21	105	100
25.326.4153.F	11	55	50	25.326.5253.F	22	110	105
25.326.4253.F	12	60	55	25.326.5353.F	23	115	110
				25.326.5453.F	24	120	115

.F	Farbe/colour
.0	grau/grey
.1	schwarz/black
.7	grün/green
.9	orange

Tolerierung nach DIN 7167/Tolerance system acc. to DIN 7167.  
 (This DIN-standard describes the envelope principle. According to the envelope principle the deviations of form and parallelism are limited by the size tolerances).

ja/yes  Stoffverbots- und Deklarationsliste nach UU-TQM-05/03 ist einzuhalten.  
 Conformity with Wieland document UU-TQM-05/03 (list of prohibited / declarable hazardous substances) to be declared!

Freitoleranz nach / General tolerance: CAD - Zeichnung, keine manuellen Änderungen / CAD - drawing, no manual modifications allowed

1. Verwendung: - / First Use: -

Blatt: 1 von 1 / Sheet: 1 of 1

Zeichnung Nr./Drawing No. T 25.326.3253.0 01K

Maße in mm/Dimensions are in mm

Werkstoff/Material: 2010 Tag/Date: 09.03. Name: Schmitt J.

gezeichnet/drawn: 09.03. Schmitt J.

geprüft/checked: -

Normgepr./Stand. check: -

Vol. mm<sup>3</sup> Öl./Surf. mm<sup>2</sup> Ersatz für/Replacement for: -

Wieland 8113 B / 2-24 VL OB

Benennung/Title: LP\_STECKKLEMME

mit Steck- und Schraubanschluß Rastermaß 5,0  
 Pluggable PCB terminal rising cage clamp pitch 5

Änderung/Revision

Weitere Daten siehe Katalog  
 further data see catalog